

Caractéristiques et avantages

**MODULE D'IMPRESSION**

- Moteur Xerographique laser
- Impression recto et recto verso permettant des économies sur les coûts papier et de diffusion.
- Capacité d'alimentation papier exceptionnelles, adaptées à des applications d'impression transactionnelle très diverses.
- Écran couleur affichant l'état actuel du module d'impression. Le système peut être utilisé par un opérateur sans qualification particulière.
- Chargement du papier en cours de production, sans arrêter l'imprimante afin d'augmenter la productivité de la machine et d'accroître l'efficacité de l'opérateur.

**Résolution**

- Résolution 600 points au pouce (ppp), pouvant atteindre 600 x 1200 ppp (en PostScript).
- Sortie ajustée automatiquement à la qualité maximale possible.

**Vitesse**

- Jusqu'à 90 impressions A4 à la minute – recto ou recto verso.
- Jusqu'à 45 impressions A3 à la minute – recto ou recto verso.

**Support papier**

- Grammage papier : de 60 à 200 g/m<sup>2</sup> – permettant l'impression sur les supports les plus variés afin de répondre aux véritables besoins de l'entreprise.
- Format papier : de 148 x 105 mm à 305 x 457 mm – y compris A4 et A3 (selon le magasin).
- Surface imprimable : 296 x 454 mm.
- Support de papier spéciaux : transparents, planches d'étiquettes, intercalaires à onglets, papiers autocopiant, préperforés (...) ainsi qu'autres supports destinés à des applications spéciales pour répondre aux besoins spécifiques des clients.

**Alimentation**

- Magasins 1 à 4 : capacité 500 feuilles de 80 g/m<sup>2</sup>.
- Magasin 5 : capacité 50 feuilles de 80 g/m<sup>2</sup>.
- Magasin 6 : capacité 5100 feuilles de 80 g/m<sup>2</sup>.

**Réception**

- Bac de réception grande capacité : 2 000 feuilles de 80 g/m<sup>2</sup>.
- Agrafage : 2 à 50 feuilles de 80 g/m<sup>2</sup> – 1 ou 2 points d'agrafage.
- Bac supérieur : 250 feuilles de 80 g/m<sup>2</sup>.
- Les solutions de finition en ligne incluent la fabrication de cahiers et la reliure thermique pour des documents parfaitement reliés

**Fonctions exclusives du logiciel DocuSP**

- Ordonnancement automatique des travaux.
- Mode traitement par flux.
- Interruption et reprise.
- Création de bons de travail.
- Facile d'emploi – Interface graphique conviviale.
- Fonction « impression immédiate »
- Sortie d'épreuves.
- Lancement de travaux et épreuves à partir d'une file d'attente.
- Sortie décalée de sous-ensembles.
- Commandes PCL de décalage et de séparateurs ; finition de sous-ensembles.
- Logiciel de gestion à distance des flux de production
- Imposition automatique de documents (en option)
- PDF « Color Splitter » (en option)

**SPÉCIFICATIONS TECHNIQUES**

**Contrôleur d'imprimante**

- Station de travail Sun Blade™ 150 avec disque dur de 40 Go, 512 Mo de mémoire RAM, lecteur de disquettes et lecteur de CD-ROM
- Écran couleur 17 pouces
- Clavier, souris
- Carte réseau Ethernet (10 Mb/sec ou 100 Mb/sec)
- Carte interface accélérateur d'images
- Alimentation électrique avec protection
- SNMP MIB II
- En option :
  - Stockage en ligne extensible avec un disque dur externe de 18,2 Go
  - Lecteur de bande magnétique 4 mm pour la sauvegarde, capacité 8 Go
  - Modem externe 56 Kbps pour les diagnostics à distance par les services clients Xerox
  - Carte réseau Token Ring (TCP/IP uniquement)
  - Kit adaptateur hôte SCSI
  - Carte de canal
  - Lecteurs de bandes 18/36 pistes et cartouches QIC

**Environnements clients pris en charge**

- Windows®95, Windows®98, Windows NT, Windows 2000, Windows XP (fonctions limitées)
- Mac OS 7.5.5 et versions ultérieures
- Solaris 2.3 / 2.4 / 2.5.1 / 2.6 / 8.x

**Langages de description de page (PDL) et formats de données**

- Adobe PostScript®3, PDF, PCL 5e, TIFF, ASCII, logiciel VIPP® (en option), IPDS (en option), LCDS (en option)

**Environnements de réseau natifs**

- TCP/IP (Ethernet/Token Ring)
- AppleTalk (Ethernet uniquement)
- Novell (IPX/SPX et Ethernet II uniquement)
- Canal IBM
- Lecteur de bandes (18/36 pistes)

**Alimentation électrique requise**

- Module contrôleur
  - 220/240 VAC + ou -10%, 50 Hz, 20 A
  - Consommation : 0,35 KVA
- Module d'impression
  - 75 : 220/240 VAC, 50 Hz, 20 A
  - 90 : 220/240 VAC, 50 Hz, 20 A
  - Consommation : 1,45 KVA
  - Homologations : UL 1950, CSA 950, CE Mark, EN 60950-CB pour l'Europe et la Scandinavie, NOM, FCC 15-68, EN6100-3-2, EN61000-3-3, EN50082-1, IEC 1000-4-2, IEC 1000-4-3, IEC 000-4-4, IEC 1000-4-5, Approbations télécommunications (aux normes de chaque pays) ; Normes relatives à l'environnement, l'hygiène et la sécurité (EH&S) 8.7.0, 8.6.0, 8.17.0, 2.2.0, 2.3.0, FDA IEC 825 – Homologations relatives à l'énergie électromagnétique : classe A pour tous les pays FCC-A, EN 55022-A, CISPR 22 A, ICES-003-A

**Caractéristiques physiques**

- Module contrôleur – processeur
  - Largeur : 457 mm ; Profondeur : 446 mm ; Hauteur : 117 mm ; Poids : 12,2 kg
- Écran 17 pouces
  - Largeur : 406 mm ; Profondeur : 450 mm ; Hauteur : 414 mm ; Poids : 22,5 kg
- Module d'impression
  - Largeur : 1 739 mm ; Profondeur : 706 mm ; Hauteur : 1 008 mm ; Poids : 220 kg

**Accès Service Clients**

- Avant : 882 mm
- Côtés : 454 mm
- Arrière : 252 mm

Centre d'information



www.xerox.fr

# La nouvelle imprimante de production à encombrement réduit



# De nouveaux besoins...

FAMILLE XEROX DOCUPRINT  
**DocuPrint 75/90**



Les documents transactionnels et ceux relevant de la publication se ressemblent de plus en plus. Leurs caractéristiques convergent rapidement.

Les factures, les relevés et les publipostages comportent plus d'éléments de type « publication » tels que les illustrations et les grisés.

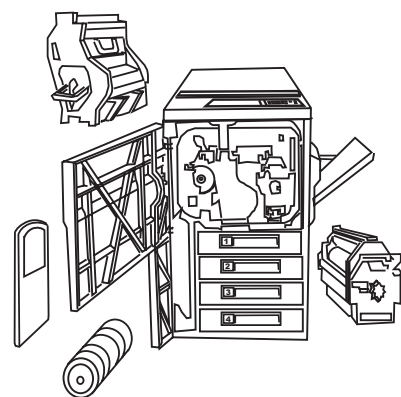
De leur côté, les prospectus et les catalogues intègrent plus de données informatisées du fait de leur personnalisation.

Les documents de ce type nécessitent des solutions d'une souplesse maximale – quant aux supports d'impression, à la qualité et aux formats des flots de données.



## Les documents transactionnels évoluent... ...Pouvez-vous relever ces défis ?

## Xerox annonce... ...la nouvelle Xerox DocuPrint 75/90



Une stratégie clé pour améliorer le fonctionnement est l'utilisation d'éléments remplaçables par l'utilisateur.

Leur remplacement périodique, avant toute défaillance ou dégradation de performances, permet à l'utilisateur d'augmenter le temps de disponibilité de sa machine et de réduire les pannes.

C'est ce que Xerox appelle la « disponibilité renforcée »

### Nouveaux besoins des clients

Malgré le développement de l'e-commerce et d'autres solutions, le volume de l'impression transactionnelle feuille à feuille ne cesse d'augmenter.

Une partie de la production passe certes à la couleur (quadrichromie ou couleur d'accompagnement).

Toutefois, la majorité de l'impression reste en noir et blanc.

De nouveaux volumes seront issus du transfert de l'impression sur support papier continu vers le feuille à feuille.

En effet, la souplesse de l'impression feuille à feuille, ses délais plus courts et la meilleure qualité des documents produits dynamisent la demande en la matière.

Les imprimantes de production de la famille Xerox DocuPrint sont conçues pour vous assurer de véritables performances d'exploitation.

### Éliminer les risques

Pour votre entreprise, les documents peuvent faire la différence.

De meilleurs documents dynamiseront votre activité, fidéliseront vos clients et vous permettront de mieux répondre à d'autres priorités commerciales.

Le marketing fondé sur la relation client (CRM) impose de nouvelles exigences quant aux documents : leur contenu et leur présentation vont évoluer dans les années à venir. Ils comporteront plus d'illustrations, plus d'éléments graphiques et se rapprocheront de documents de type « publication ».

L'impression des documents clés est souvent soumise à des délais critiques. Le système de production doit être toujours disponible.

Pour répondre à ces exigences des clients, Xerox annonce la Xerox DocuPrint 75/90.

### Conçue sur une base éprouvée

Xerox a inventé l'impression transactionnelle laser dans les années 70. L'introduction de nombreux nouveaux produits lui ont ensuite permis d'acquérir une part dominante du marché.

La conception de la Xerox DocuPrint 75/90 est fondée sur cette longue expérience et sur le savoir-faire qui en résulte.

Elle permet en particulier de disposer, sur le marché très exigeant de l'impression transactionnelle, des caractéristiques critiques suivantes :

- Reprise de l'impression des travaux,
- Outils de gestion des délais pour les applications critiques,
- Ordonnancement de la production, sans traiter forcément les travaux dans l'ordre de soumission (FIFO),
- Capacité de produire un jeu complet de documents sur de multiples supports d'impression,
- Haute productivité pour les travaux longs et pour les petits travaux en grande quantité.

### Répondre à toutes vos exigences

Pour être en mesure de traiter une gamme encore plus large d'applications générées dans divers environnements informatiques, Xerox DocuPrint 75/90 peut prendre en charge de multiples formats de données d'impression - certains en mode natif, d'autres par l'intermédiaire de logiciels ayant fait leurs preuves.

Elle vous offre l'une des meilleures qualités d'impression du marché.

Vous disposez du plus large choix en matière de support d'impression quant au grammage et au format.

Avec 6 magasins papier adressables et un système d'agrafage incorporé, vous pourrez satisfaire vos clients les plus exigeants !

### Pilotée par le logiciel Xerox DocuSP

Comme toutes les nouvelles solutions d'impression de production Xerox, DocuPrint 75/90 est équipée du contrôleur Xerox DocuSP, vous assurant une gestion parfaitement transparente et uniforme de votre production, sur tous les matériels actuels et futurs !

Un solide investissement pour l'avenir !

# ...Une réponse