

Für weitere Informationen zur DocuPrint 75/90 wählen Sie bitte kostenfrei 0 800 – 13 24 24 0 oder besuchen Sie uns im Internet unter www.xerox.de

THE DOCUMENT COMPANY
XEROX

XEROX DOCUPRINT SERIES
DocuPrint 75/90

MEHR EFFIZIENZ IM BETRIEB | TERMINGERECHTE PRODUKTION BEI ENGEN ZEITRAHMEN | UNÜBERTROFFENE FLEXIBILITÄT IN ALLEN IT-UMGEBUNGEN

Produktspezifikationen

DRUCKEINHEIT

- Xerografisches Druckwerk mit Laser Raster Imaging System für höchste Ausgabequalität
- Optimierte für hohe Produktivität und ein Druckaufkommen von durchschnittlich 300.000 Drucken pro Monat
- Vorder- und Rückseitendruck – ermöglicht erhebliche Einsparungen bei Papier- und Verteilungskosten. Höchste Zuverlässigkeit durch internes Duplexsystem
- Einmalige Papierverarbeitungsmöglichkeiten unterstützen ein breites Spektrum an Transaktionsanwendungen und schaffen die Voraussetzungen für ein erhebliches Einsparpotenzial
- Eine Vollfarb-Steuerungskonsole zeigt den aktuellen Status der Druckeinheit an. Das System ist leicht zu bedienen und stellt keine hohen Schulungsanforderungen an die Bedienungskräfte
- Papier kann bei laufender Produktion nachgelegt werden. Diese Eigenschaft erhöht sowohl die Produktivität als auch die Bedienungseffizienz – es ist nicht nötig, das Drucksystem anzuhalten

Auflösung

- Laser-Rasterdruck mit 600 dpi und bis zu 600 x 1200 dpi (PostScript)
- Druckausgabe erfolgt automatisch in der höchstmöglichen Qualität, Benutzereingriffe sind nicht erforderlich

Geschwindigkeit

- bis zu 90 Drucke pro Minute DIN A4
- bis zu 43 Drucke pro Minute DIN A3

Papiergrammaturen und -formate

- Papiergewichte von 60 – 200 g/m² schaffen eine weitgefächerte Materialbandbreite, um alle Geschäftserfordernisse abzudecken
- Papierformate von 148 x 105 mm – 305 x 457 mm einschließlich DIN A4 und A3 (abhängig vom Papierfach)
- Folien, Etiketten, Register, Durchschreibepapier, perforiertes / gelochtes Papier und weitere spezielle Druckmaterialien für besondere Kundenanwendungen

Papierkapazität

- (bei einem Papiergewicht von 80 g/m²)
- Fach 1 – 4: je 500 Blatt
 - Fach 5: 50 Blatt
 - Fach 6: 5.100 Blatt

Papierausgabe

- Ausgabefach: 2.000 Blatt à 80 g/m²
- Oberes Fach: 250 Blatt bei 80 g/m²
- Heftigkeit: 2 – 50 Blatt je Heftung (Ein- oder Zweifachheftung)
- Verschiedene Nachverarbeitungssysteme optional verfügbar
- Als Inline-Endverarbeitungsoptionen sind unter anderem Broschüren-erstellung und Thermobindung (ähnlich wie Klebebindung) verfügbar

Einmalige DocuSP Funktionalitäten

- Automatische Zeitplanung für Aufträge
- Streaming-Modus
- Auftragsunterbrechung und -wiederaufnahme
- Job-Ticketing
- Bedienerfreundliche grafische Benutzeroberfläche
- Sofortdruck-Funktion
- Proofdruck-Funktion
- Auftragsfreigabe und Proof aus der Warteschlange
- Versetzte Ausgabe und Endverarbeitung innerhalb eines Druckauftrages (auch bei PCL)
- Accounting-Funktionalität
- Software zur Workflow-Fernsteuerung
- Automatische Bogenmontage
- Xerox Colour Splitter (optional)

SYSTEMCONTROLLER

Hardware-Plattform

- Erweiterte Sun Blade™ 150 Workstation mit 40 GB-Festplattenlaufwerk, 512 MB RAM, Diskettenlaufwerk und CD-ROM-Laufwerk
- 17"-Farbmonitor
- Tastatur, Maus
- Ethernet-Schnittstelle (10/100 Mbit/s)
- Grafikbeschleuniger-/Druckerschnittstellenkarte
- Überspannungsschutz
- SNMP MIB II
- Optional:
 - Externes 18,2 GB-Festplattenlaufwerk zur Massenspeichererweiterung bei laufendem Betrieb
 - 4 mm-Bandlaufwerk für Backupzwecke (Kapazität 8 GB)
 - Externes 56k-Modem für Ferndiagnose durch Xerox Service
 - Schnittstelle für Token-Ring-Netzwerk (nur TCP/IP)
 - SCSI-Hostadapter-Kit
 - Channel-Karte
 - QIC und 18/36-spurige Bandlaufwerke

Client-Unterstützung

- Windows® 95, Windows® 98, Windows NT, Windows 2000, Windows XP (eingeschränkte Funktionalität)
- Mac OS ab Version 7.5.5
- Solaris 2.3 / 2.4 / 2.5.1 / 2.6 / 8.x

Datenströme

- Adobe PostScript® 3, PDF, PCL 5e, TIFF, ASCII, VIPP®-Software (optional), IPDS (optional), LCDS (optional)

Native Network Environments

- TCP/IP (Ethernet/Token Ring)
- AppleTalk (nur Ethernet)
- Novell (nur IPX/SPX und Ethernet II)
- IBM Channel
- Bandlaufwerk (18/36 Spuren)

Elektrische Anschlusswerte und Zertifizierungen

- System-Controller
 - 220/240 V, 50 Hz, 10 A
 - Nennleistung: 350 W
- Druckereinheit
 - 220/240 V, 50 Hz, 16 A (Absicherung träge)
 - Nennleistung: 1.450 W
 - Zertifizierungen: UL 1950, CSA 950, CE-Zeichen, EN 60950-CB (Europa und Skandinavien, NOM, FCC 15-68, EN6100-3-2, EN61000-3-3, EN50082-1, IEC 1000-4-2, IEC 1000-4-3, IEC 000-4-4, IEC 1000-4-5, PTT-Zulassung (nach Länderstandard); EH&S-Standards 8.7.0, 8.6.0, 8.17.0, 2.2.0, 2.3.0, FDA IEC 825
 - EME-Zulassung = Klasse A (alle Länder): FCC-A, EN 55022-A, CISPR 22-A, ICES-003-A

Abmessungen und Gewichte

- System-Controller
 - Breite: 457 mm; Tiefe: 446 mm; Höhe: 117 mm; Gewicht: 12,2 kg
- System-Controller – 17"-Farbmonitor
 - Breite: 406 mm; Tiefe: 450 mm; Höhe: 414 mm; Gewicht: 22,5 kg
- Druckereinheit
 - Breite: 1739 mm; Tiefe: 706 mm; Höhe: 1008 mm; Gewicht: 220 kg

Sicherheitsabstände

- Vorderseite: 900 mm
- Seitenflächen: 500 mm
- Rückseite: 300 mm

Der neue Produktionsdrucker mit geringer Stellfläche



Xerox GmbH
Hellersbergstrasse 2-4
41460 Neuss
Telefon:
0 21 31 / 2248 - 0
Telefax:
0 21 31 / 22 48 - 22 00
www.xerox.de



The Document Company Xerox, Xerox und das stilisierte X sind eingetragene Warenzeichen. Alle übrigen Produktbezeichnungen sind Schutzmarken der jeweiligen Unternehmen. Erscheinungsbild, Versionsnummern oder technische Daten sowie Dienstleistungen können ohne Bekanntmachung geändert, bzw. aufgehoben werden. 01/03 708P8709DED VS DP 75/90 5-30

Neue Anforderungen...

XEROX DOCUPRINT SERIES
DocuPrint 75/90



Der Unterschied zwischen Transaktionsdokumenten und klassischen Publishing-Dokumenten wird heute zusehends kleiner.

Rechnungen, Kontoauszüge und Direktmailings enthalten immer mehr Publishing-Elemente wie z.B. Illustrationen und Schattierungen.

Zugleich werden in Flugblättern und Katalogen durch Personalisierung immer mehr Datenelemente verwendet.

Für diese neuen Dokumententypen sind Drucklösungen erforderlich, die ein Höchstmaß an Flexibilität bei Druckmedien, Qualität und Datenformaten bieten.



Transaktionsdokumente verändern sich – sind Sie darauf vorbereitet?

Xerox stellt vor – die neue Xerox DocuPrint 75/90

Neue Kundenanforderungen

Nach wie vor wächst das Druckvolumen der Einzelblatt-Transaktionsdokumente – trotz E-Business und anderer Alternativen.

Wenngleich ein gewisser Anteil dieses Druckaufkommens in Zukunft mit Zusatzfarbe oder im Vierfarbdruck produziert wird, bildet der Schwarzweißdruck auch weiterhin den überwiegenden Anteil.

Anwendungen vom Endlosdruck und völlig neue Anwendungsbereiche schaffen zusätzliches Auftragsvolumen.

Flexibilität, kürzere Produktions- und Lieferzyklen und hochwertigere Dokumente erzeugen eine gesteigerte Nachfrage beim Einzelblattdruck.

Die Produktionsdrucksysteme der DocuPrint-Familie bringen echte Leistung in Ihren operativen Betrieb.

Risiken beseitigen

Das Erscheinungsbild Ihrer Transaktionsdokumente kann erhebliche Auswirkungen für Ihr Unternehmen haben.

Qualitativ hochwertige Dokumente tragen dazu bei, neue Geschäftszweige zu erschließen, die Kundenbindung zu erhöhen, die Zahlungseingänge zu optimieren und weitere wichtige Geschäftsziele zu fördern.

Im Bereich Customer Relationship Marketing (CRM) zeichnen sich neue Herausforderungen ab: Schon bald werden sich sowohl der Inhalt (die Daten) als auch das Layout der Dokumente verändern. Sie werden zunehmend mehr Grafiken, Illustrationen und andere Publishing-Elemente enthalten.

Wichtige Geschäftsdokumente müssen oft kurzfristig gedruckt werden. Ein zuverlässiges und ausfallsicheres Drucksystem ist hier von entscheidender Bedeutung.

Für anspruchsvolle Kunden wie Sie hat Xerox jetzt das ideale System: DocuPrint 75/90.

Entwickelt mit Erfahrung

Xerox hat 1977 den Laserdruck erfunden. Seither wurden kontinuierlich neue Produkte entwickelt und vermarktet – Xerox ist damit zu einem der Marktführer in diesem Bereich geworden.

Diese jahrelange Erfahrung und Kompetenz liegt der Entwicklung der DocuPrint 75/90 zugrunde.

Das Drucksystem verfügt über eine Reihe unentbehrlicher, auf den anspruchsvollen Markt des modernen Transaktionsdrucks zugeschnittener Funktionen:

- Auftragsüberwachung (einschließlich Auftrags-Wiederherstellung)
- Tools zum Deadline-Management für zeitkritische Anwendungen
- Aufträge können nicht nur in der Reihenfolge der Übermittlung, sondern auch nach einem festgelegten Zeitplan produziert werden
- Produktion kompletter Dokumentensätze unter Verwendung unterschiedlicher Druckmaterialien
- Zuverlässig hohe Produktivität sowohl bei Großauflagen als auch bei einer großen Anzahl von Kleinauflagen

Erfüllt alle Anforderungen Ihres Unternehmens

Damit die DocuPrint 75/90 für ein noch größeres Anwendungsspektrum einsetzbar ist, unterstützt sie mehrere Datenformate für den Transaktionsdruck – teils direkt und teils über bewährte Zusatzsoftware.

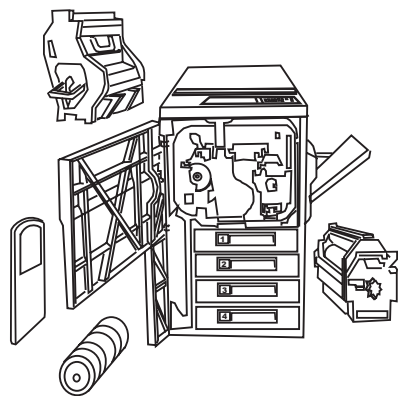
Aber damit nicht genug: Die DocuPrint 75/90 bietet ferner die höchste Druckqualität in diesem Marktsegment und die größte Auswahl an Druckmedien – beim Papiergewicht sowie beim Papierformat.

Mit sechs ansteuerbaren Papierbehältern und integrierten Heftfunktionen stellen Sie selbst Ihre anspruchsvollsten Kunden zufrieden!

Gesteuert durch DocuSP Software

Die DocuPrint 75/90 ist wie alle Xerox Produktionsdrucksysteme der neuen Generation mit dem DocuSP Controller versehen. Dies ermöglicht Ihnen eine nahtlose und uneingeschränkte Kontrolle über den gesamten Produktionsprozess aller derzeitigen und künftigen Produktionseinheiten.

DocuSP macht Ihre Investition zukunftssicher!



Die Verwendung von CRUs (Customer Replaceable Units = vom Kunden austauschbare Module) ist eine zentrale Strategie zur Optimierung der Zuverlässigkeit.

Durch regelmäßigen Austausch der CRUs können die Anwender einem Ausfall oder Leistungsabfall vorbeugen und dadurch die Betriebszeit direkt beeinflussen.

...eine Antwort